



Manuale di consultazione dei contatori Domusnext



MeteRSit ha progettato e realizzato i misuratori Domusnext, una nuova generazione di contatori statici per le utenze domestiche e commerciali, questi contatori sono totalmente telegestibili e forniscono all'utilizzatore **la misura dei consumi in metri cubi calcolati alle condizioni standard**, non occorrerà quindi che i volumi acquisiti vengano moltiplicati per complessi fattori di conversione prima di arrivare alla fatturazione.

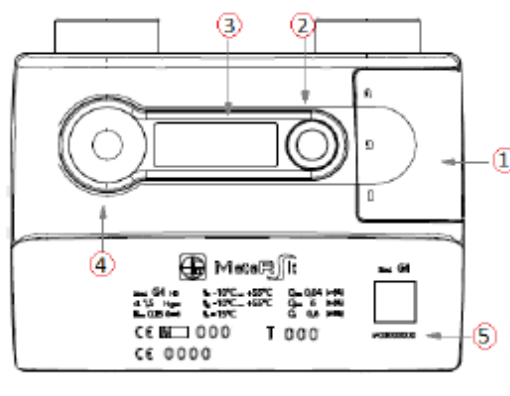
La linea Domusnext prevede le classi di contatori G4-G6-G10-G16 e G25.

tutti i contatori della linea forniscono la misura intrinsecamente corretta in temperatura ed indipendente dalla pressione.

I contatori G4 e G6 inoltre sono equipaggiati con valvola di intercettazione del flusso integrata.

DESCRIZIONE DELL'INTERFACCIA

Il contatore si presenta come nella seguente figura:



- 1→ Sportellino contenente la batteria;
- 2→ Tasto scorrimento display;
- 3→ Display;
- 4→ Interfaccia ottica;
- 5→ Matricola del contatore.



MeteRSit s.r.l.

ISTRUZIONI DI CONSULTAZIONE

Per poter visualizzare le informazioni contenute nel contatore è sufficiente premere il tasto, ad ogni pressione del tasto corrisponderà una videata con le informazioni presentate nelle tabelle seguenti. In grassetto le videate di interesse:

MeteRSit		
N°pressione	Videata	Significato
1	V_b¹	TOTALIZZATORE riportato direttamente in standard m ³ (come tutti i totalizzatori successivi)
2	D	DATA
2	H	ORA
3	ID	INDICA IL PDR RELATIVO AL CONTRATTO DI FORNITURA
9	F	FASCIA TARIFFARIA (F1, F2, F3)
10	PT	IDENTIFICATIVO DEL PIANO TARIFFARIO IN USO
11	T1	TOTALIZZATORE CORRENTE NELLA FASCIA F1
12	T2	TOTALIZZATORE CORRENTE NELLA FASCIA F2
13	T3	TOTALIZZATORE CORRENTE NELLA FASCIA F3
26	SV²	INDICA LO STATO DELLA VALVOLA: A 00= APERTA; C 20=CHIUSA; R 40= ABILITATA ALL'APERTURA.

I display della linea Domusnext presentano anche il simbolo di batteria scarica che rappresenta lo stato di consumo della batteria interna, stato gestito dal contatore e tenuto sotto controllo dal Distributore, l'utilizzatore non dovrà curarsi di controllare e segnalare lo stato del dispositivo.

MATRICOLA DEL CONTATORE

La matricola di 16 caratteri che identifica il contatore è laserata in modo indelebile in basso a destra della calotta plastica, dopo l'indicazione Matr. Ad es. MTSA030512345678.

Questo identificativo può essere utilizzato per eventuali comunicazioni con la società di vendita. In alternativa può essere utilizzato il Punto di Riconsegna (schermata ID, si veda display).

MANUTENZIONE

Si ricorda che il contatore Domusnext può essere maneggiato solamente da personale autorizzato, l'utilizzatore finale può interfacciarsi al contatore esclusivamente mediante la pressione del tasto atta alla lettura delle videate del display.

Ogni tentativo di manomissione di intervento non autorizzato sarà soggetto alle norme vigenti.

E' possibile effettuare la semplice operazione di pulizia del dispositivo utilizzando un panno inumidito d'acqua.



MeteRSit s.r.l.

Si sottolinea inoltre che nel caso la batteria del contatore si scarichi il contatore perde alcune delle sue funzionalità di telegestione; **tuttavia la misura del consumo di gas continuerà ad essere acquisita e tutti i dati metrologici continueranno ad essere registrati con regolarità.**

L'utente finale non dovrà in nessun modo occuparsi della cura o sostituzione della batteria interna ne, tantomeno rimuovere lo sportellino di protezione.